

## PRODUKTARK

### Sempa el-kjele TE



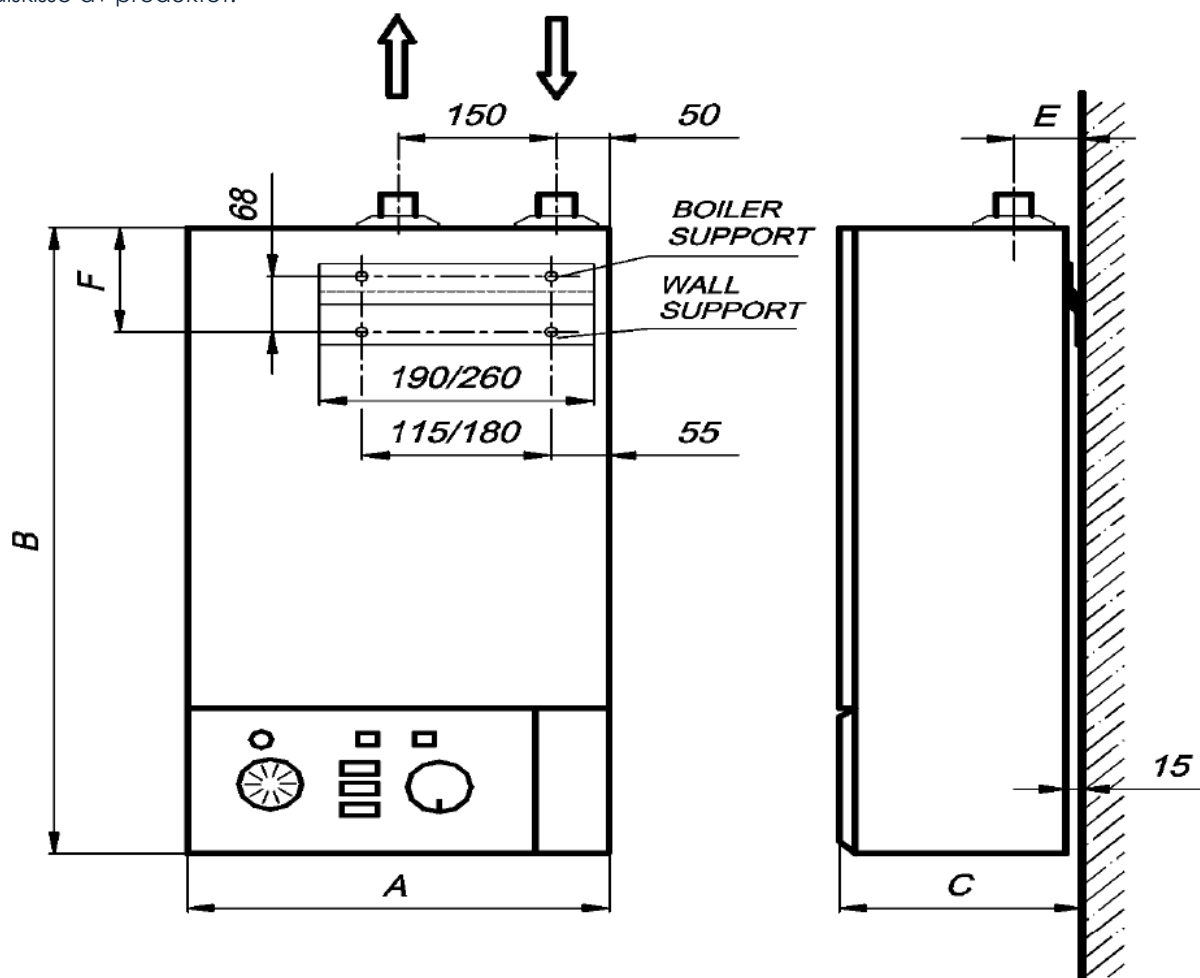
Vegghengte elektrokjeler levert for 230V eller 400V.

Kjelene leveres komplett utstyrt med automatikk i 3 trinn opp til 28 kW og 7 trinn fra 30 kW til 96 kW.

**Egenskaper:**

- Maksimalt driftstrykk er 4,5 Bar.
- Høy virkningsgrad
- Enkel montering
- Tar lite plass
- Høy sikkerhet

Målskisse av produktet:



Dimensjonstabell for målskisse:

NRF-nummer	A	B	C	D	E	F	Utvendige gjenger
8373563	400	930	320	150	57	126	1 1/2"
8373629	400	930	320	150	57	126	1 1/2"
8373564	400	930	320	150	57	126	1 1/2"
8373565	400	930	320	150	57	126	1 1/2"
8373566	400	930	320	150	57	126	1 1/2"
8373567	600	930	400	316	115	175	2"
8373631	600	930	400	316	115	175	2"
8373568	600	930	400	316	115	175	2"
8373569	600	930	400	316	115	175	2"

Typer av samme produkt:

Type	Regulering	Effekt	Spenning	Vekt	Høiax art.nr.	NRF-nummer
Sempa el-kjele TE	3 trinn	28 kW	230 V	41 kg	8373563	8373563
Sempa el-kjele TE	3 trinn	28 kW	400 V	41 kg	1040019	8373629
Sempa el-kjele TE	7 trinn	30 kW	400 V	50 kg	42238301400	8373564
Sempa el-kjele TE	7 trinn	48 kW	230 V	52 kg	42238501230	8373565
Sempa el-kjele TE	7 trinn	48 kW	400 V	52 kg	42238501400	8373566
Sempa el-kjele TE	7 trinn	60 kW	400 V	78 kg	42238601400	8373567
Sempa el-kjele TE	7 trinn	64 kW	400 V	78 kg	8373631	8373631
Sempa el-kjele TE	7 trinn	80 kW	230 V	81 kg	42238701230	8373568
Sempa el-kjele TE	7 trinn	96 kW	400 V	84 kg	42238801400	8373569